

Baumit SpiralDübel

Στήριξη μικρών βαρών εξωτερικής θερμομόνωσης



- Στερέωση μικρών βαρών
- Ευκολία & ταχύτητα
- Απευθείας στερέωση

Προϊόν Πείροι για την ανάρτηση μικρών βαρών στα σύνθετα συστήματα εξωτερικής θερμομόνωσης Baumit.

Σύνθεση Πλαστικό

Ιδιότητες

- Πείροι για φορτία max. 5 Kg ανά τεμάχιο SpiralDübel
- Περιλαμβάνεται ειδικό τεμάχιο για την αποφυγή εισχώρησης υγρασίας
- Κατάλληλο για EPS

Εφαρμογή Στα σύνθετα συστήματα εξωτερικής θερμομόνωσης Baumit open, Star EPS και Pro EPS.

Διάμετρος τεμαχίου	25 mm
Μήκος τεμαχίου	60 mm
Χρώμα	Λευκό

Τρόπος παράδοσης σακουλάκι 10 τμχ.

Αποθήκευση Αποθηκεύστε σε στεγνό, προστατευμένο από την άμεση ηλιακή ακτινοβολία μέρος.

Διασφάλιση ποιότητας Η εσωτερική διασφάλιση ποιότητας παρέχεται από τα εργαστήρια ποιοτικού ελέγχου των μονάδων παραγωγής.

Ταξινόμηση σύμφωνα με τον Κανονισμό Χημικών Ουσιών και Μειγμάτων Λεπτομερείς οδηγίες καταχώρησης για το προϊόν (σύμφωνα με το Άρθρο 31, Παράρτημα II του Κανονισμού Νο. 1907/2006 του Ευρωπαϊκού Κοινοβουλίου και του Συμβουλίου της 18.12.2006) μπορείτε να βρείτε στην ιστοσελίδα www.baumit.gr ή ζητώντας το Δελτίο Δεδομένων Ασφαλείας του προϊόντος από τον κατασκευαστή.

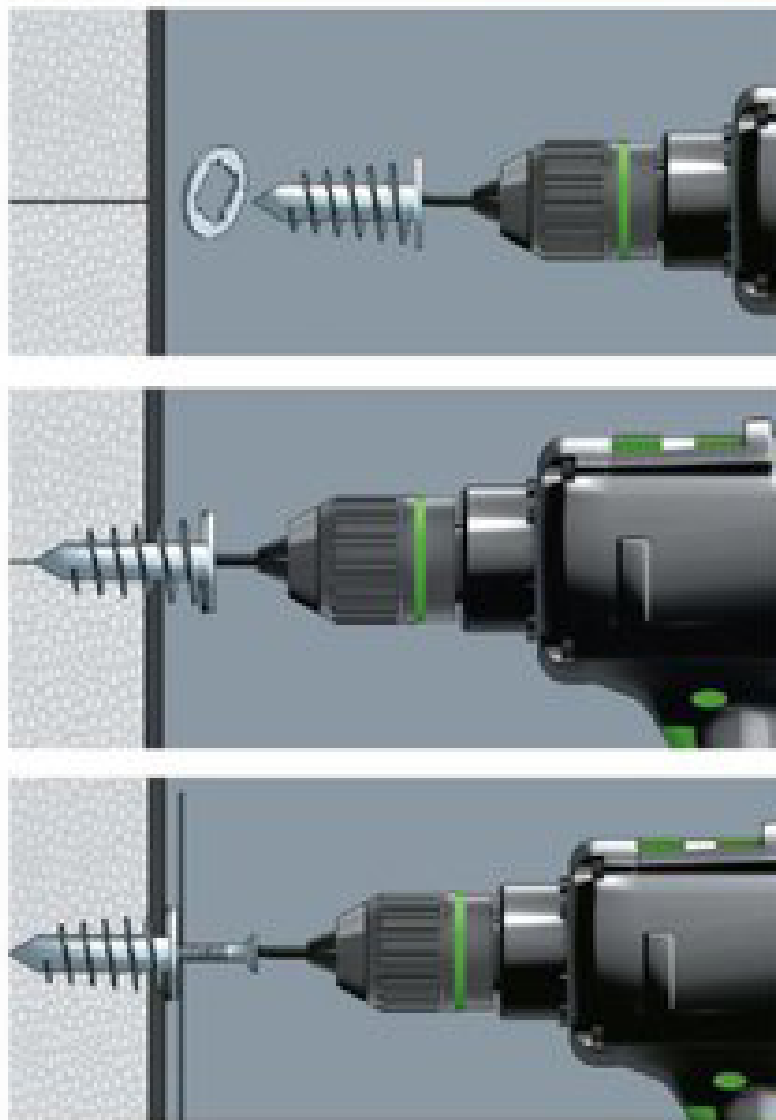
Υπόστρωμα Το υπόστρωμα πρέπει να είναι επίπεδο, καθαρό, να μη βρίσκεται σε συνθήκες παγετού, να είναι απαλλαγμένο από σκόνες και υπολείμματα ελαίων, καθώς και από σαθρά τμήματα.

Προετοιμασία υποστρώματος

- Στερεώστε επιφάνειες υψηλής ή μεταβαλλόμενης απορροφητικότητας με κατάλληλο αστάρι (Baumit MultiPrimer, αναμείνατε για τουλάχιστον 24 ώρες).
- Στερεώστε σκονερές επιφάνειες με το αστάρι Baumit ReCompact.
- Αφαιρέστε την εξωτερική πέτσα με μηχανικό τρόπο.
- Αφαιρέστε υπολείμματα λαδιού από το σκυρόδεμα με ζεστό ατμό ή κατάλληλα προϊόντα καθαρισμού.
- Καθαρίστε τις λερωμένες επιφάνειες με Baumit ReClean.
- Προετοιμάστε τα υποστρώματα με άγλη ή και μύκητες με ειδικά προϊόντα καθαρισμού (π.χ. Baumit FungoFluid).
- Καθαρίστε με μηχανικό τρόπο ή με κατάλληλα προϊόντα πολυκαιρισμένες στρώσεις χρώματος με ανεπαρκή πρόσφυση.
- Επισκευάστε τα φθαρμένα και ρηγματωμένα μέρη με ειδικό κονίαμα (π.χ. Baumit StarContact, Baumit MultiWhite), εάν απαιτείται οπλίστε με πλέγμα Baumit StarTex.

Τρόπος εργασίας

Στερεώστε το ειδικό τεμάχιο αποφυγής εισχώρησης υγρασίας, που περιλαμβάνεται στη συσκευασία, στο τεμάχιο Baumit SpiralDübel. Το Baumit SpiralDübel βιδώνεται απευθείας στο θερμομονωτικό υλικό με TORX T40. Σε κάποιες περιπτώσεις απαιτείται προδιάτρηση του τελικού επιχρίσματος και της στρώσης ενίσχυσης με κατάλληλο τρυπάνι (8mm). Τα βάρη μπορούν, στη συνέχεια, να στερεωθούν με βίδες (διατομή 4-5m, μήκος περίπου 25 mm).



Σημειώσεις και Γενικές Πληροφορίες Ο αέρας, το υλικό και το υπόστρωμα, κατά την εργασία και την ωρίμανση, πρέπει να έχουν θερμοκρασία μεγαλύτερη των +5 °C. Προστατέψτε από την άμεση ηλιακή ακτινοβολία, τη βροχή και το δυνατό αέρα (π.χ. με δίκτυο οικοδομής).

Οι έγγραφες και προφορικές τεχνικές πληροφορίες και οι οδηγίες, που παρέχονται για την εφαρμογή των προϊόντων, παρατίθενται βάσει της εμπειρίας και της τεχνογνωσίας μας. Εντούτοις, είναι σαφές ότι οι πληροφορίες αυτές δεν είναι δεσμευτικές και παρατίθενται με την προϋπόθεση ότι τα προϊόντα μας εξυπηρετούν τον σκοπό αγοράς τους.