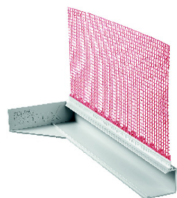


Baunit FensterbankProfil

zaključni profil okenske police



Proizvod

Dvodielna vstavna in priključna letev za trajno in vodotesno izvedbo okenskih polic (standardne aluminijaste, kleparske, iz umetnega kamna ali kamnite okenske police). Ta zaključni element se namesti levo in desno pod zunanji okenski okvir. Nadomešča zahtevno stransko tesnjenje med okensko polico in fasadnim sistemom.

Sestavine

Set je sestavljen iz dveh visoko vrednih plastičnih vstavnih letev (za levo in desno stran) z odkapom in odtokom ter profilirano spodnjo stranjo za boljši oprijem s tesnilno maso. Nanju se vstavijo priloženi profili z alkalno odporno mrežico in prekrijejo z izravnalno maso ter z zaključnim ometom.

Lastnosti

- Lahko se uporablja za vse vrste okenskih polic (aluminij, kamen itd.).
- Enostaven potek gradnje zaradi ločenega vgrajevanja (izvajalec fasadnega sistema in monter okenskih polic).
- Brez zamudnega vgrajevanja okenske police s tesnilnim trakom.
- Hitra, enostavna namestitve z namenskim orodjem za brušenje in rezanje.
- Učinkovito prevzemanje temperaturnih raztezkov police.
- Lep izgled in trajna odpornost pred nalivi.

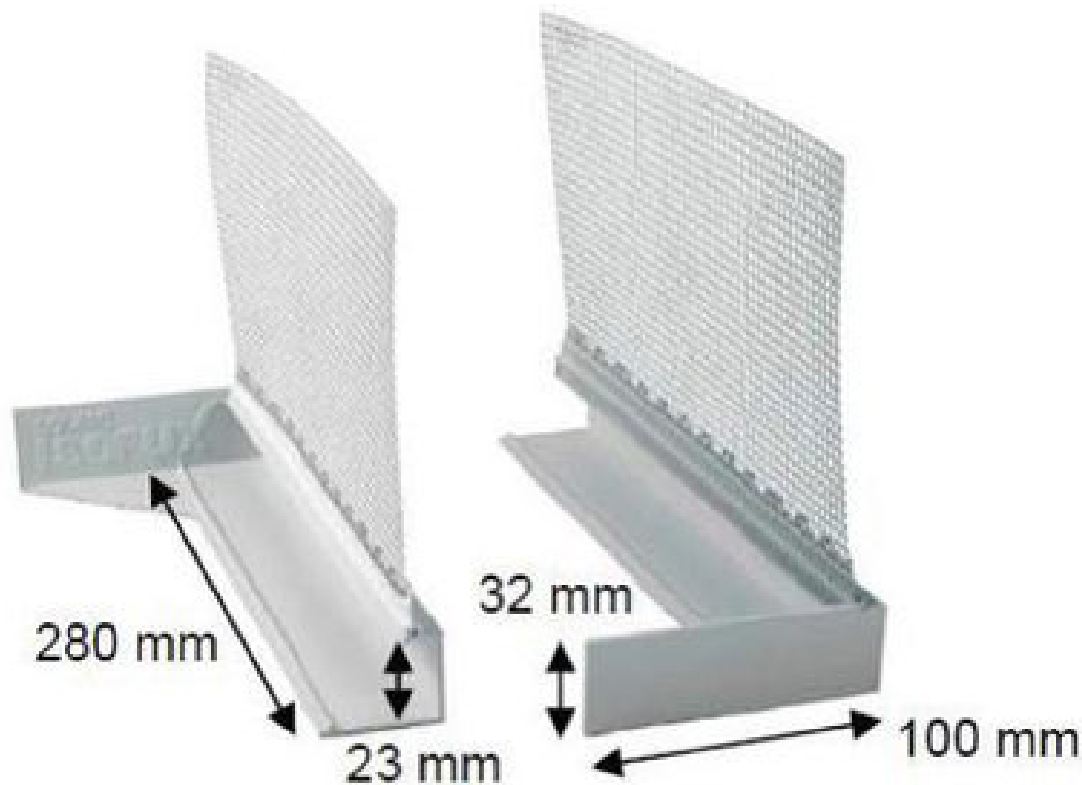
Uporaba

Priključna letev omogoča pripravo za vgradnjo okenske police v fasadni sistem. Ploskev pod polico (parapet) pripravimo z najmanj 5° naklona in prekrijemo z ustreznim Baunit zaključnim slojem ter vgradimo Baunit FensterbankProfil za naknadno vgradnjo okenske police in zatesnimo. Polico vgradimo po koncu gradnje Baunit fasadnega sistema, pri čemer zahtevni postopki za stransko zatesnitev police niso več potrebni. Uporaba letve Baunit FensterbankProfil je neodvisna od materiala, iz katerih so ali bodo okna. Mogoča je tudi vgradnja roletnih vodil in vedno bolj priljubljenih sistemov zunanjih senčil.

Tehnični podatki

širina mrežice: 13 cm
določen kot nagiba: 5 °

	FensterbankProfil 280mm
dolžina / debelina	280 mm



Pakiranje

Set je sestavljen iz 10-ih parov (kompletov) 1 par (komplet) sestavlja: 1 leva in 1 desna vstavna letev 1 priključna letev z mrežico za desno stran in 1 priključna letev z mrežico za levo stran Druge pomembne komponente sistema, ki so na voljo: Baumit FensterbankTool (minimalna količina naročila 1 kos)

Set je sestavljen iz 10-ih parov (kompletov)

1 par (komplet) sestavlja:

1 leva in 1 desna vstavna letev

1 priključna letev z mrežico za desno stran in 1 priključna letev z mrežico za levo stran

Druge pomembne komponente sistema, ki so na voljo:

Baumit FensterbankTool (minimalna količina naročila 1 kos)

Dodatno potrebujemo:

lepilo na osnovi MS-polimerov (npr. Murexin X-Bond MS-K88 Express)

naklonska izolacija (pripravljena vnaprej ali na gradbišču)

Kontrola kakovosti

Kakovost vhodnih surovin in končnih proizvodov kontrolira laboratorij proizvajalca.

Obdelava

- Izmerimo višino okenske police. Razdalja do okenskega okvirja mora biti 10 cm.
- Naklonsko (5 °) toplotno izolacijo odrežemo na širino špalete.
- V toplotno izolacijo na špaletah s posebnim orodjem Baunit FensterbankTool izrežemo stranske vdolbine.
- Vstavljeno priključno letev odrežemo na primerno dolžino.
- Naklonsko toplotno izolacijo pritrdimo z Baunit SockelSchutz Flexibel ali s sistemskim lepilom, fuge pa zatesnimo s tesnilnim trakom FugendichtBand BG 1, 2 - 6 mm. Fuge med naklonsko izolacijo in toplotno izolacijo fasade ne smemo zapolniti z lepilom (za fuge širine do 5 mm uporabimo Baunit FüllSchaum B1). Pri oknih, vstavljenih v špalete, naklonsko izolacijo ustrezno prilagodimo. Pri oknih, poravnanih z zidom, lahko naklonsko izolacijo vijugasto prilepimo na pripravljeno toplotno izolacijo z lepilom na osnovi MS - polimerov.
- Naklonsko izolacijo nato prevlečemo z osnovnim ometom (Baunit izravnalna masa in armirna mrežica), ki ustreza izbranemu Baunit fasadnemu sistemu.
- Vstavno letev Baunit FensterbankProfil prilepimo na osnovni omet z lepilom na osnovi MS - polimerov.
- Po končanem sušenju vgradimo izolacijo špalet in mrežico za diagonalno armiranje vogalov odprtih Baunit DiagonalArmierung.
- Po strjevanju letev Baunit FensterbankProfil odrežemo do ustrezne dolžine z orodjem Baunit FensterbankTool in prevlečemo z zaključnim ometom. Namesto tega lahko parapet prevlečemo tudi z Baunit FlexProtect.
- Nazadnje okensko polico izmerimo, vstavimo in pritrdimo. Pri aluminijastih policah zadnjo stranico izrežemo.



Splošna navodila

V kolikor bomo vgradili lesena ali leseno - aluminijasta okna, mora biti višina utora okenskega okvirja vsaj 30 mm. Isto velja za montažno nogo pri plastičnih oknih.

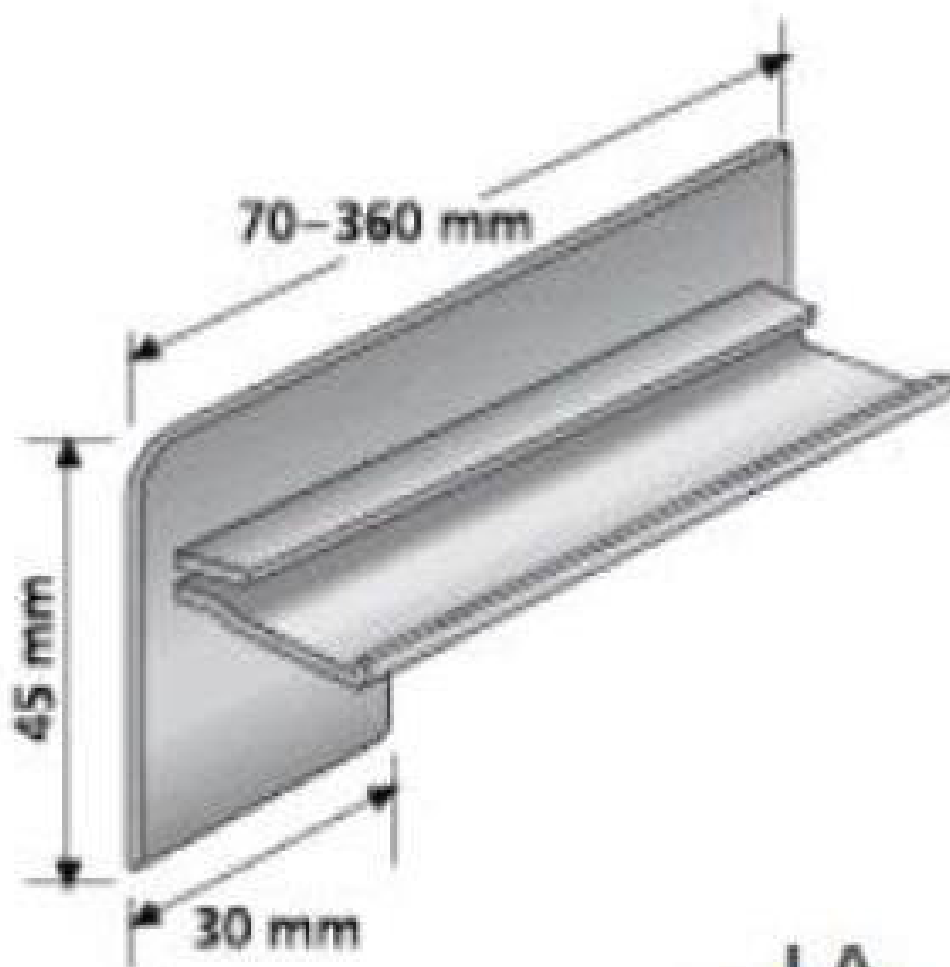
Aluminijaste okenske police:

- Zadnja stranica je običajno visoka 25 mm in naj ne bi presegala te višine.
- Ker odkap leži nižje, je potrebno v vsakem primeru na levi in desni strani iz te stranice odrezati 8 mm visoko in 10 mm široko zarezo. To zarezo lahko proizvajalec izreže v tovarni, ali pa izvajalec na kraju gradnje s pomočjo ustreznega orodja.
- Pri stranskih aluminijastih elementih izberemo izvedbo za "vidni beton" (ne za omet). Običajno so visoki ca. 18 mm. Pri aluminijastih okenskih policah, izdelanih po meri, je priporočena višina bočnih stranic max. 15 mm. Največja vstavna višina je 24 mm. Zaključki v obliki u - profilov niso mogoči (glej Slika 1).
- Na zadnji strani se pred montažo na 25 mm stranico pritrdi belo ali črno tesnilo za okenske police (glej Slika 2).
- Aluminijaste okenske police mehansko pritrdimo na okno skladno z navodili proizvajalca in jih prilepimo na podlago s pomočjo posebnega lepila na osnovi MS - polimerov z 2 do 3 lepilnimi trakovi. Sprednji rob parapeta pri aluminijastih okenskih policah ne sme biti zatesnjen.

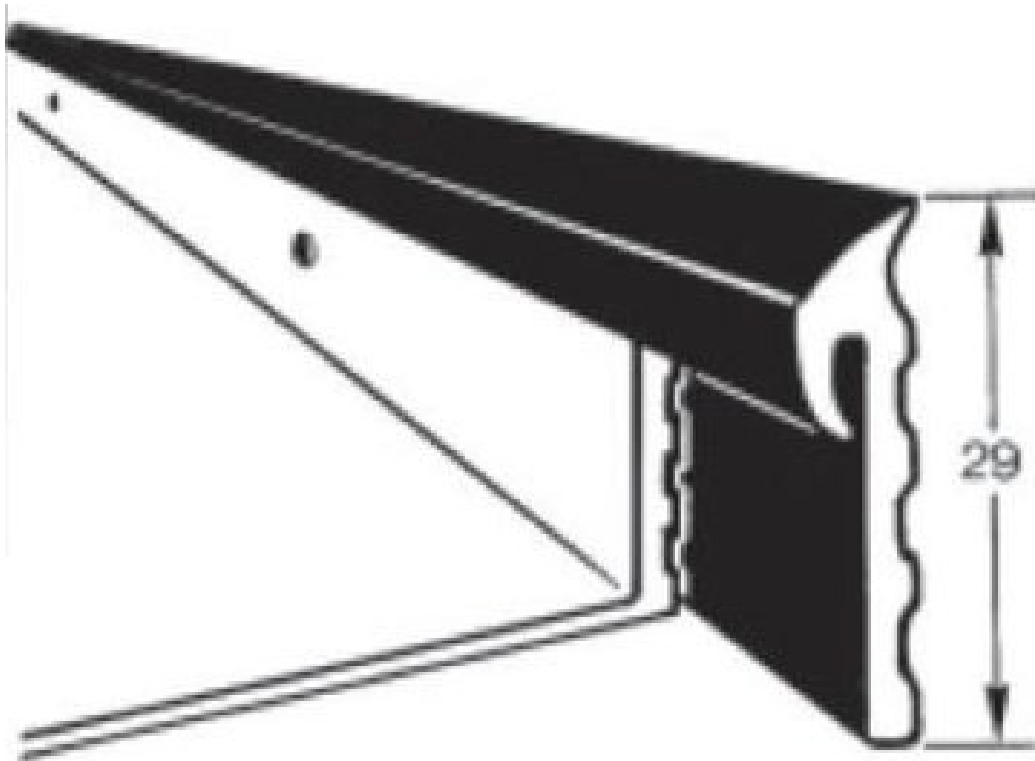
Kamnite okenske police:

- Vstavimo lahko kamnite okenske police do debeline 20 mm. Pri debelinah do 30 mm so na voljo posebni profili (glej Slika 3).
- Za optimalni odvod vode je priporočljivo, da se stranska zareza (obrus) nahaja v območju odkapnega roba.
- Polica se prilepi bodisi s primernim lepilom, bodisi z lepilom na osnovi MS - polimerov po celotni površini ali točkovno.
- Na zadnji strani se izvede tesnjenje z lepilnim tesnilom (ležeča U - oblika) ali s komprimiranim tesnilnim trakom.

Slika 1



Slika 2



Slika 3



Navodila in priporočila, ki so podana v tehničnem in informativnem gradivu, temeljijo na dolgoletnih izkušnjah in so skladna s trenutnim stanjem v teoriji in praksi. V nobenem smislu niso pravno zavezujoča in kupca oziroma uporabnika ne odvezujejo, da sam preizkusi primernost Baumit izdelkov za predvideni namen uporabe.